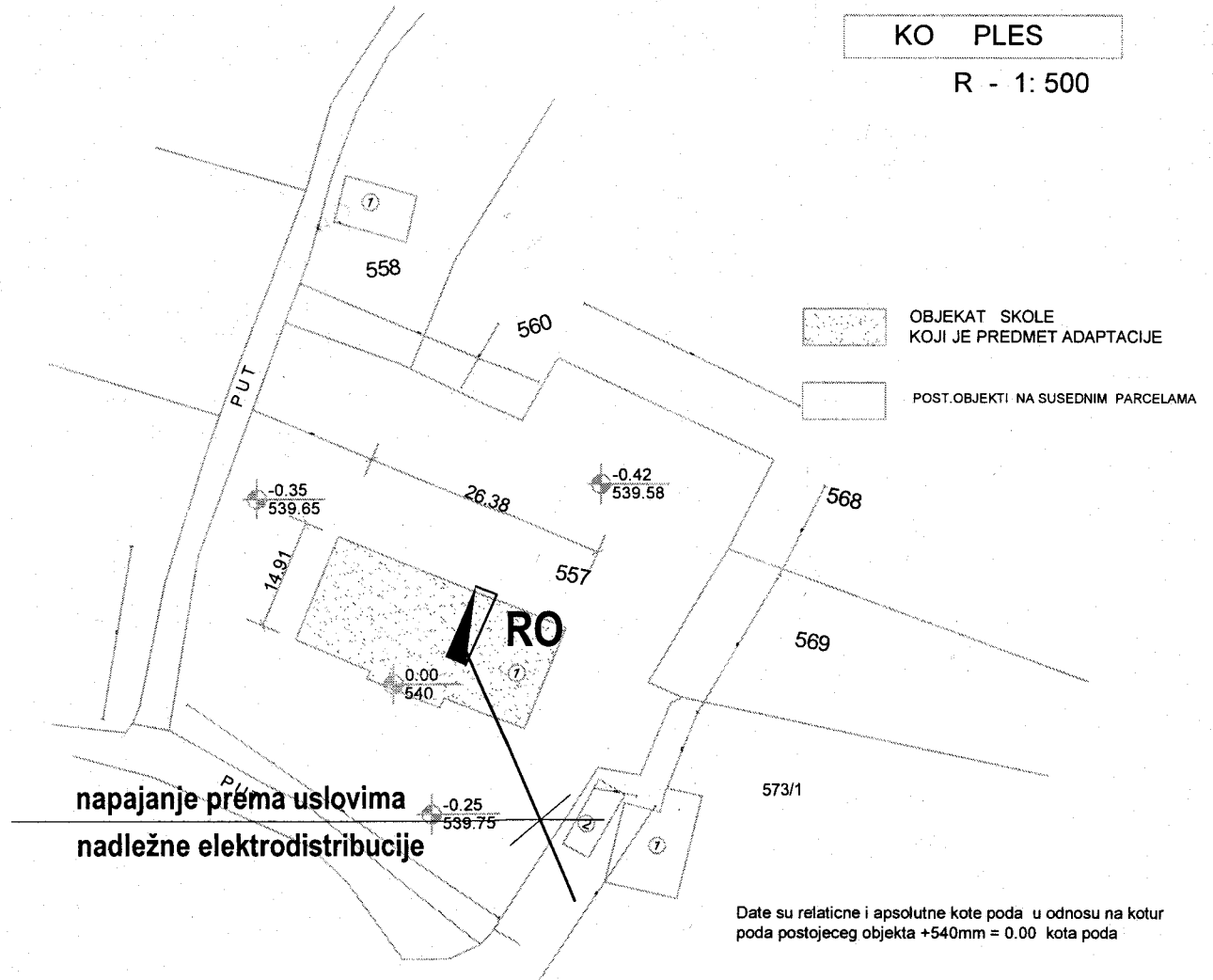


SITUACIONI PLAN

KO PLES

R - 1: 500



napajanje prema uslovima
nadležne elektrodistribucije

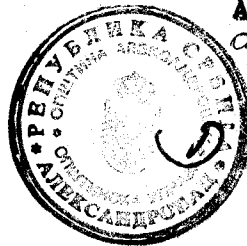
Република Србија
ОПШТИНА АЛЕКСАНДРОВАЦ
ОПШТИНСКИ УПРАВА

Бр. 351-193/2015-04

20.07.2015. год.

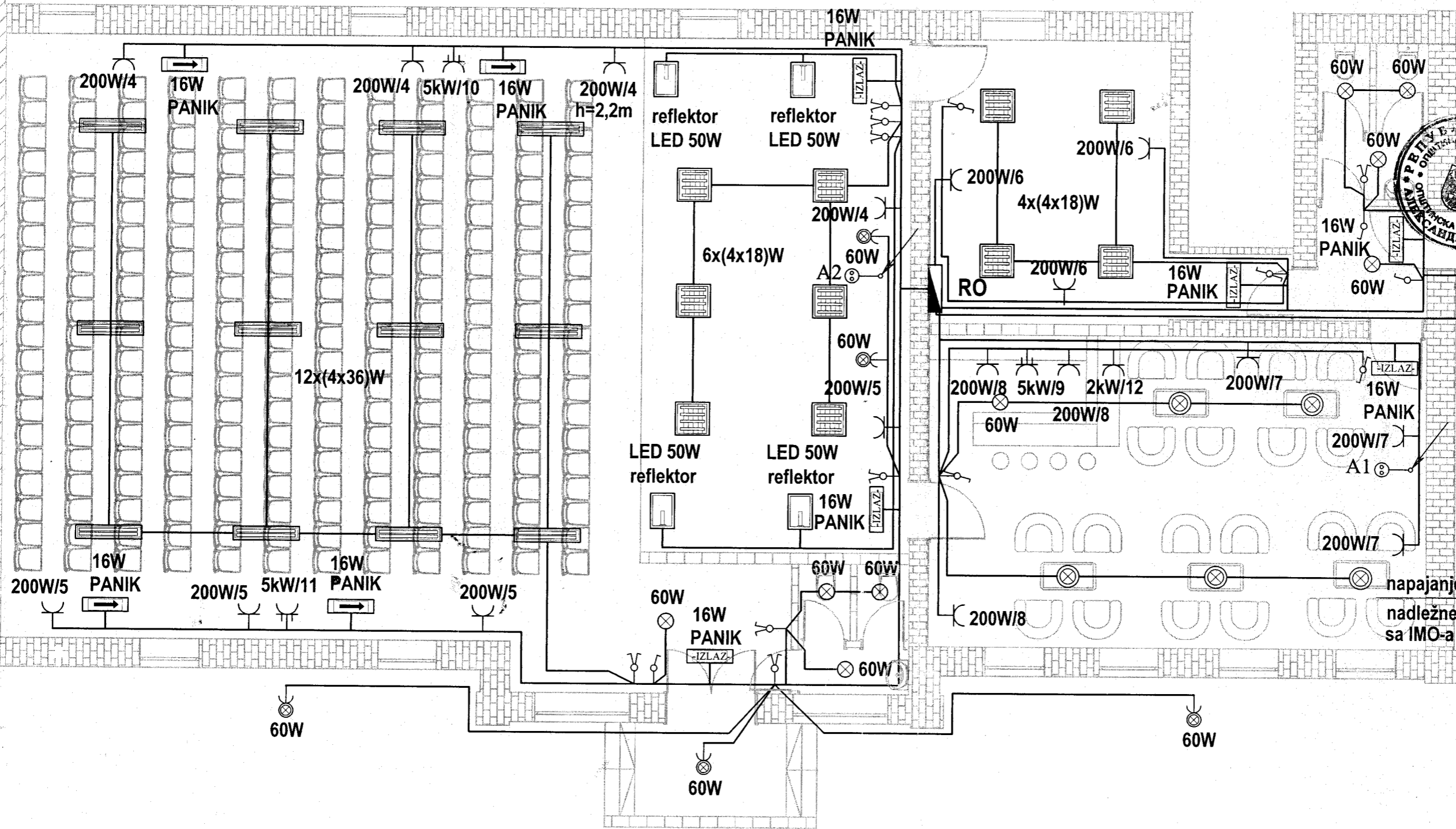
АЛЕКСАНДРОВАН

ОДБОРНЕ ЗА РЕВИЗИЈУ И
У САРАДУ СА УЛ. 145. ЗВОДА



Вукосав

ORION	ORION d.o.o.KRUŠEVAC			razm. CRTEŽ BR. 1		
	PRIVREDNO DRUŠTVO ZA PROJEKTOVANJE MERENJE I IZVOĐENJE ELEKTRO INSTALACIJA "ORION" D.O.O. Dositejeva 13/10 Kruševac TEL. 064 19 73 749 037 425 318	OBJEKAT:			Rekonstrukcija stare škole u Poslovni objekat u Plešu, na K.P. br. 557 K.O. Pleš	
		INVESTITOR:			Opštinska uprava Aleksandrovac, ul. Jase Petrovića 6b	
		ODGOVORNI PROJEKTANT:			Dragan Živković die.	POTPIS: <i>[Signature]</i>
		NAZIV CRTEŽA			SITUACIJA - Elektroinstalacije	

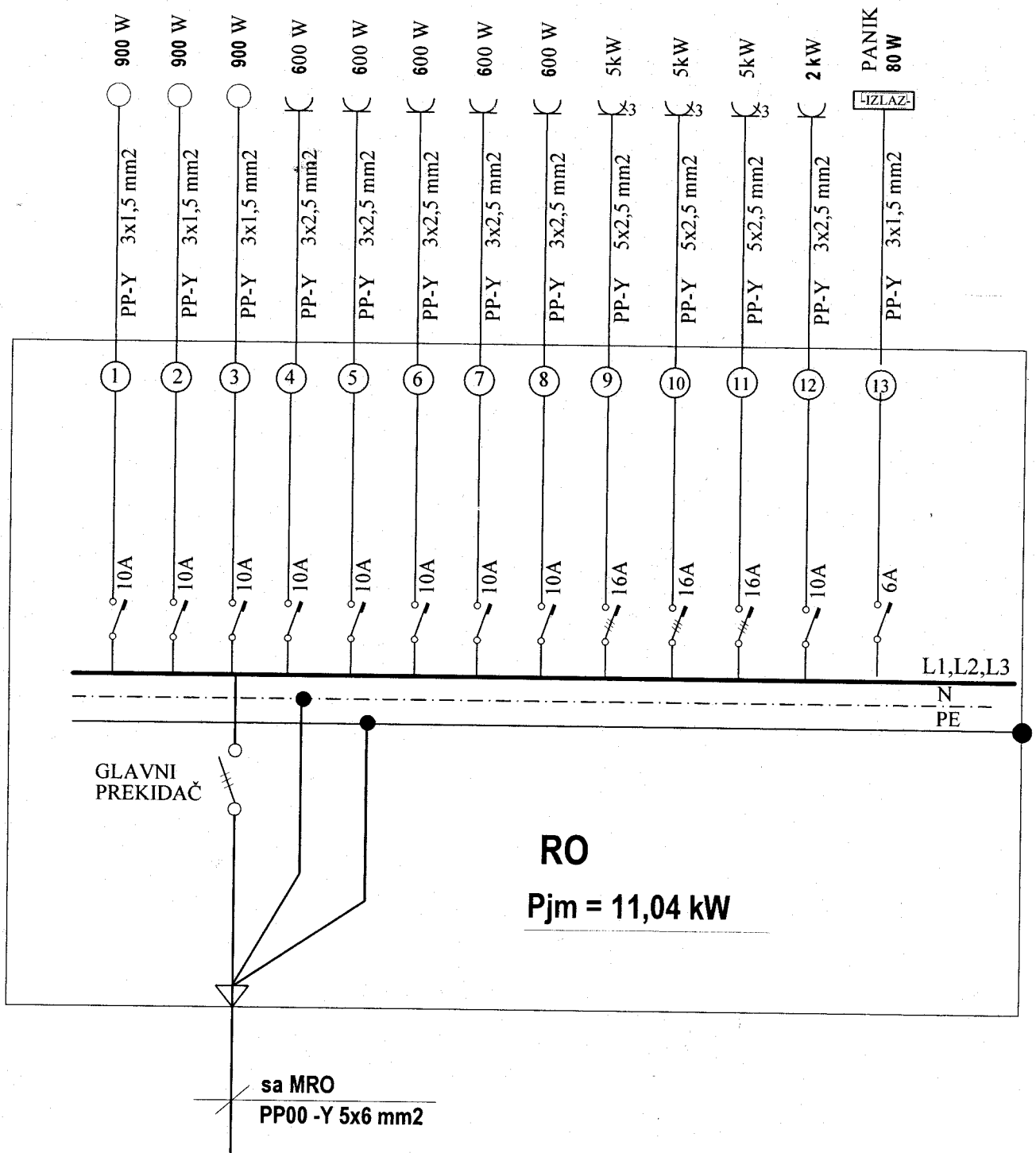


Општина Александровац
 Општинска Управна
 Бр. 351-193/2015-04
 20.07.2015. год.
 АЛЕКСАНДРОВАЦ
 ОДСТЕЛОВАЦ ЗА РЕМОНТ
 У СЛАНАДУ СР 411
 145. ЗИМКА
 Виногради

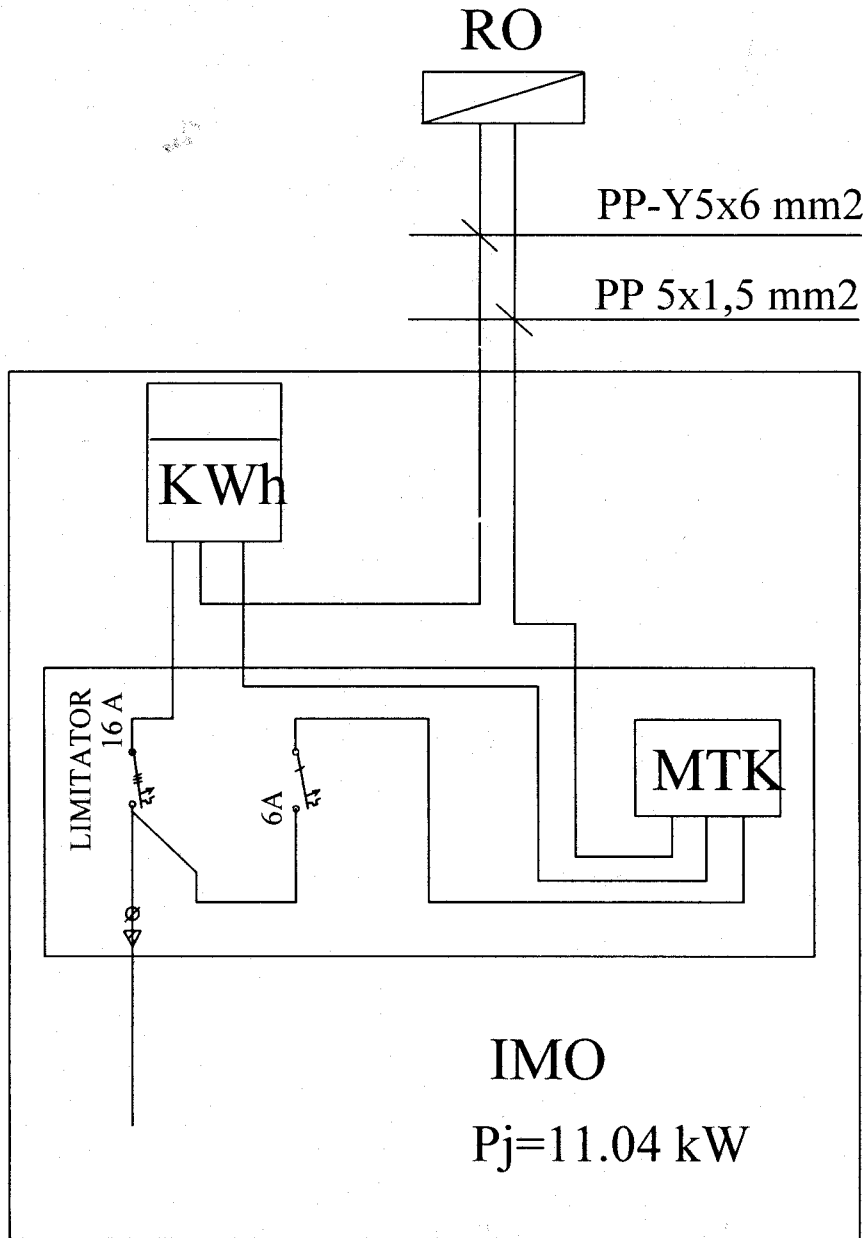


napajanje prema uslovima
 nadležne elektrodistribucije
 sa IMO-a

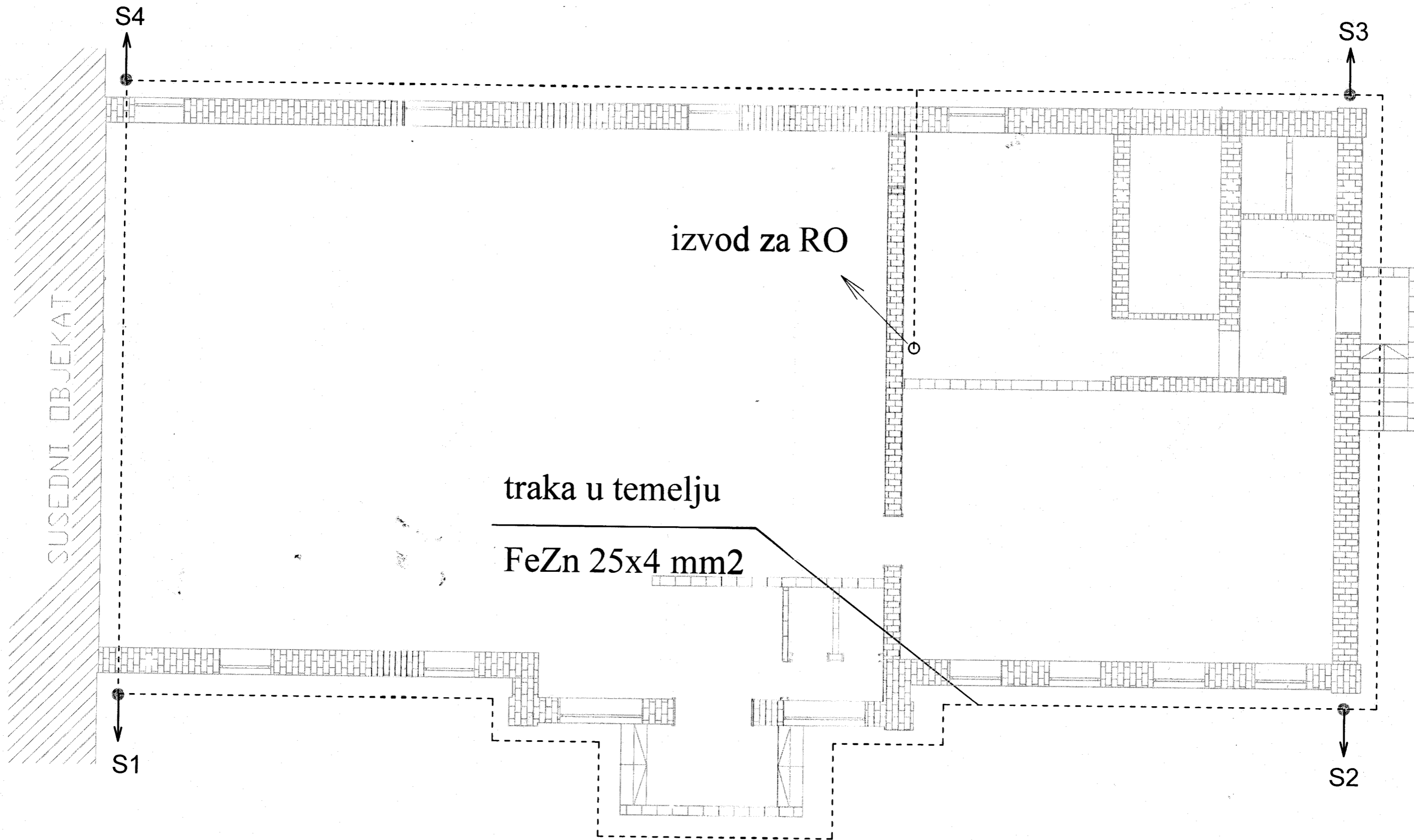
ORION	ORION d.o.o.KRUŠEVAC			razm. :75 CRTEŽ BR. 2	
	PRIVREDNO DRUŠTVO ZA PROJEKTOVANJE MERENJE I IZVOĐENJE ELEKTRO INSTALACIJA "ORION" D.O.O. Dositejeva 13/10 Kruševac TEL. 064 19 73 749 037 425 318	OBJEKAT:			Rekonstrukcija stare škole u Poslovni objekat u Plešu, na K.P. br. 557 K.O. Pleš
	ODGOVORNI PROJEKTANT:	Dragan Živković die.			POTPIS:
	NAZIV CRTEŽA	OSNOVA PRIZEMLJA - Elektroinstalacije			

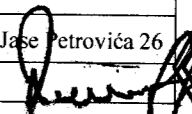


ORION	ORION d.o.o.KRUŠEVAC				
	PRIVREDNO DRUŠTVO ZA PROJEKTOVANJE MERENJE I IZVOĐENJE ELEKTRO INSTALACIJA "ORION" D.O.O. Dositejeva 13/10 Kruševac TEL. 064 19 73 749 037 425 318	OBJEKAT:	Rekonstrukcija stare škole u Poslovni objekat u Plešu, na K.P. br. 557 K.O. Pleš		
		INVESTITOR:	Opštinska uprava Aleksandrovac, ul. Jase Petrovića Z		
		ODGOVORNI PROJEKTANT:	Dragan Živković die.	POTPIS:	
		NAZIV CRTEŽA:	Jednopolna šema RO		
ORION				Razm. CRTEŽ BR.	
				3	

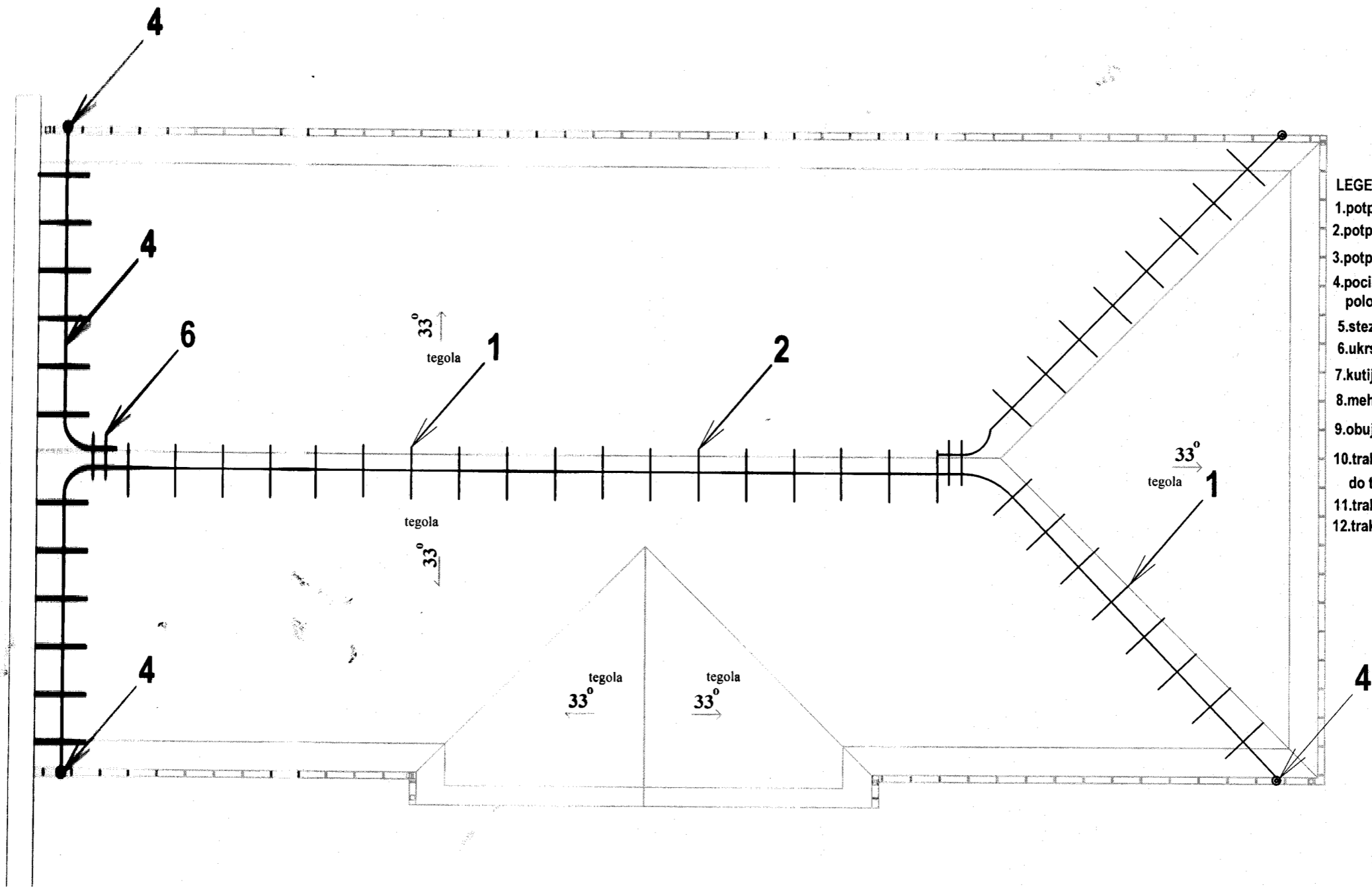


ORION	ORION d.o.o.KRUŠEVAC					
	ORION	PRIVREDNO DRUŠTVO ZA PROJEKTOVANJE MERENJE I IZVOĐENJE ELEKTRO INSTALACIJA "ORION"D.O.O. Dositejeva 13/10 Kruševac TEL. 064 19 73 749 037 425 318	OBJEKAT:	Rekonstrukcija stare škole u Poslovni objekat u Plešu, na K.P. br. 557 K.O. Pleš		
		INVESTITOR:	Opštinska uprava Aleksandrovac, ul. Jase Petrovića 20			
		ODGOVORNI PROJEKTANT:	Dragan Živković die.	POTPIS:		
		NAZIV CRTEŽA	Jednopolna šema IMO			
				4		



ORION	ORION d.o.o.KRUŠEVAC		
	PRIVREDNO DRUŠTVO ZA PROJEKTOVANJE MERENJE I IZVOĐENJE ELEKTRO INSTALACIJA "ORION" D.O.O. Dositejeva 13/10 Kruševac TEL. 064 19 73 749 037 425 318	OBJEKAT:	Rekonstrukcija stare škole u Poslovni objekat u Plešu, na K.P. br. 557 K.O. Pleš
		INVESTITOR:	Opštinska uprava Aleksandrovac, ul. Jase Petrovića 26
		ODGOVORNI PROJEKTANT:	Dragan Živković die. POTPIS: 
		NAZIV CRTEŽA:	OSNOVA TEMELJA - uzemljivač



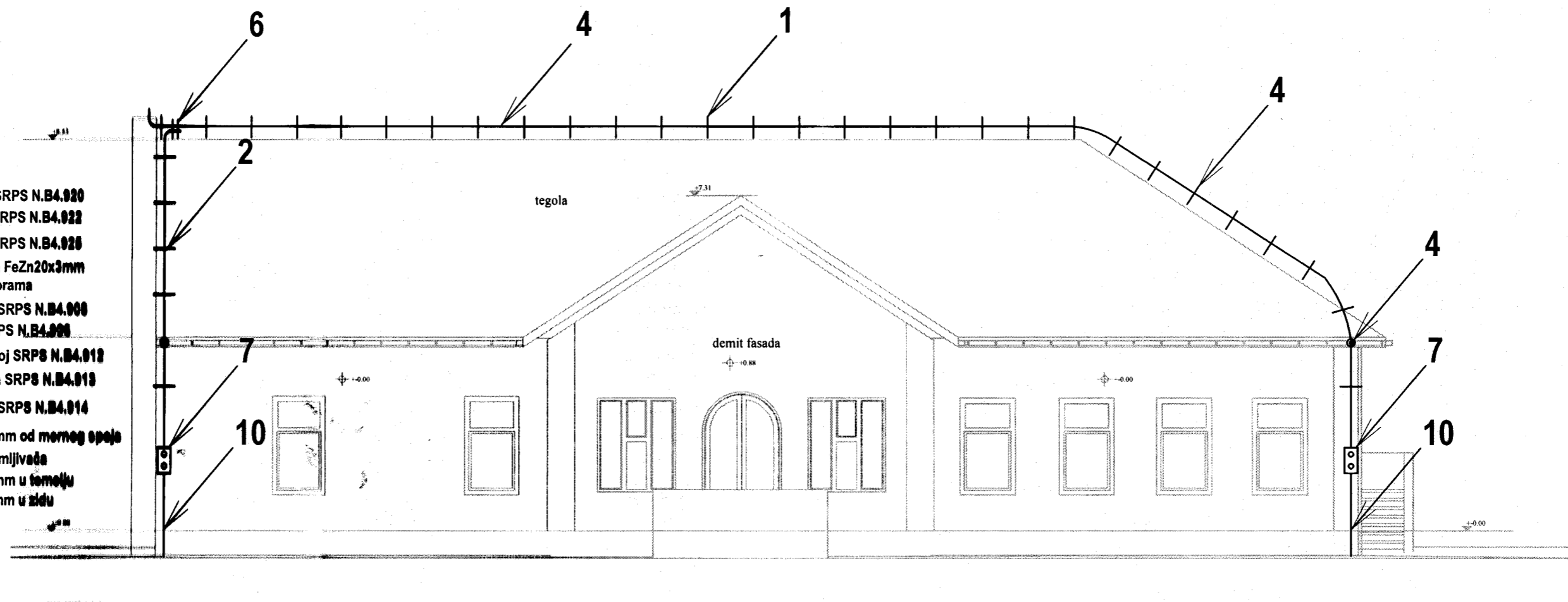


- LEGENDA**
- 1.potpora za traku SRPS N.B4.920
 - 2.potpora za traku SRPS N.B4.922
 - 3.potpora za traku SRPS N.B4.925
 - 4.pocinkovana traka FeZn20x3mm položena na potporama
 - 5.stezaljka za oluk SRPS N.B4.908
 - 6.ukrsni komad SRPS N.B4.936
 - 7.kutija za merni spoj SRPS N.B4.912
 - 8.mehanička zaštita SRPS N.B4.913
 - 9.obujmica za oluk SRPS N.B4.914
 - 10.traka FeZn 25x4mm od mernog spoja do temeljnog uzemljivača
 - 11.traka FeZn 25x4mm u temelju
 - 12.traka FeZn 20x3mm u zidu

ORION	ORION d.o.o.KRUŠEVAC			razm. : 100 CRTEŽ SR. 6	
	PRIVREDNO DRUŠTVO ZA PROJEKTOVANJE MERENJE I IZVOĐENJE ELEKTRO INSTALACIJA. "ORION" D.O.O. Dositejeva 13/10 Kruševac TEL. 064 19 73 749 037 425 318	OBJEKAT:			Rekonstrukcija stare škole u Poslovni objekat u Plešu, na K.P. br. 557 K.O. Pleš
		INVESTITOR:			Opštinska uprava Aleksandrovac, ul. Jase Petrovića 2
		ODGOVORNI PROJEKTANT:			Dragan Živković die. POTPIS:
	NAZIV CRTEŽA	OSNOVA KROVA - gromobranska instalacija			

LEGENDA

- 1.potpora za traku SRPS N.B4.020
- 2.potpora za traku SRPS N.B4.022
- 3.potpora za traku SRPS N.B4.020
- 4.pocinkovana traka FeZn20x3mm položena na potporama
- 5.stezaljka za oluk SRPS N.B4.000
- 6.ukrsni komad SRPS N.B4.020
- 7.kutija za merni spoj SRPS N.B4.012
- 8.mehanička zaštita SRPS N.B4.013
- 9.obujmica za oluk SRPS N.B4.014
- 10.traka FeZn 25x4mm od mernog spoja do temeljnog uzemljivača
- 11.traka FeZn 25x4mm u temelju
- 12.traka FeZn 20x3mm u zidu



ORION
ORION

ORION d.o.o.KRUŠEVAC

PRIVREDNO DRUŠTVO
ZA PROJEKTOVANJE
MERENJE I IZVOĐENJE
ELEKTRO INSTALACIJA
"ORION" D.O.O.
Dositejeva 13/10
Kruševac
TEL. 064 19 73 749
037 425 318

OBJEKAT:	Rekonstrukcija stare škole u Poslovni objekat u Plešu, na K.P. br. 557 K.O. Pleš	
INVESTITOR:	Opštinska uprava Aleksandrovac, ul. Jase Petrovića 26	
ODGOVORNI PROJEKTANT:	Dragan Živković die.	POTPIS:
NAZIV CRTEŽA:	FASADA - gromobranska instalacija	

